



Виды держателей рукава



Сфера деятельности

- Станция для заполнения емкостей
- Порт для подключения бесперывных рукавов в изоляторных системах
- Порт для отходов
- Очищение фильтров
- Отбор проб
- Порт для чистой зоны для отходов или грязной одежды

Комплектация

- Держатель рукава
- О-Ринг кламп, 1 шт.
- О-Ринг, 1 шт.
- Техническая документация
- Инструкция по эксплуатации

Держатель рукава используется там, где бесперывный рукав CLS должен быть присоединен к процессу или к изоляторным портам. Сложенный рукав крепится на поддерживающей трубе с помощью Три-Клампа и о-ринга.

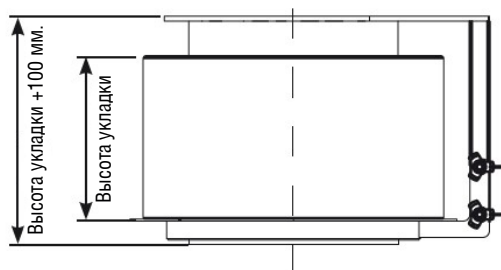
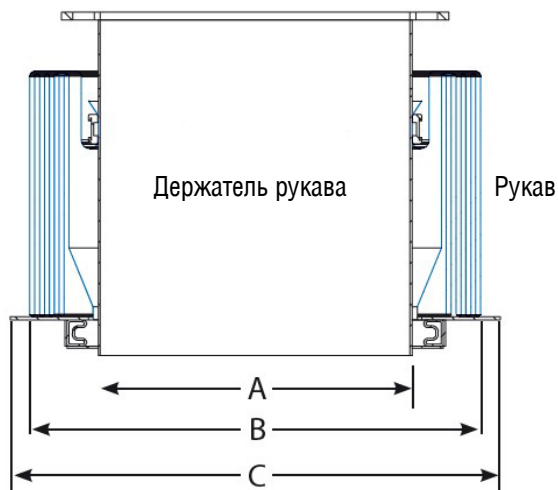
Присоединение держателя рукава может быть адаптировано индивидуально под имеющуюся систему, для примера, с помощью Три-Клампа или фланцевого соединения.

Держатель рукава доступен в разных размерах, совместимых с видами CLS - рукавов от CLS-300 до CLS-1100, с высотой укладки от 150 мм до 400 мм.

Общая высота держателя-рукава зависит от высоты укладки самого рукава. Общая высота обычно на 100 мм. больше чем высота укладки рукава.

Держатель рукава изготовлен полностью из полированной нержавеющей стали. Части, которые контактируют с продуктом, изготовлены из марки нерж. стали AISI 316L. Также возможно изготовление специального дизайна с особенной обработкой поверхности или материалов, изготовленных из Хастеллоя или пластика.

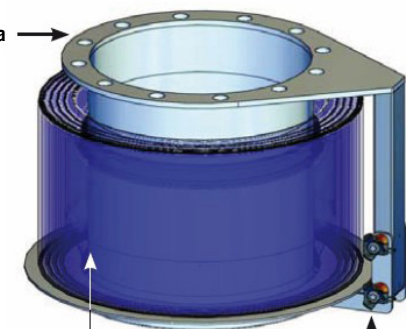




Виды	А* Труба диаметр (мм.)	В Труба диаметр (мм.)	С Труба диаметр (мм.)	Высота рукава диаметр (мм.)
CLS-300	115	190	240	150/300
CLS-400	170	250	300	150/300
CLS-500	220	320	370	170/250/ 400
CLS-600	300	380	430	170/250/ 400
CLS-700	340	450	500	170/250/ 400
CLS-800	370	500	550	170/250/ 400
CLS-910	420	580	630	170/250/ 400
CLS-970	450	620	670	170/250/ 400
CLS-1100	530	700	750	170/250/ 400

*Диаметр трубы приближен и может варьироваться в зависимости от запроса

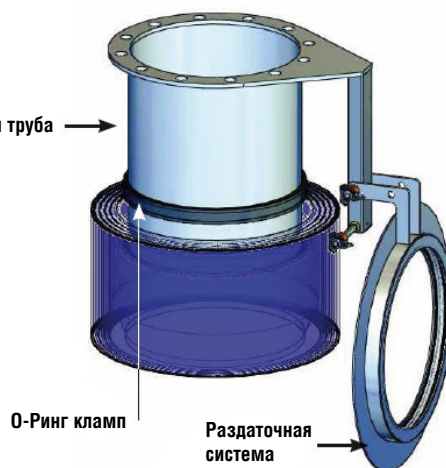
Поверхность стыка



Бесперывный рукав

Штырь для быстрого съема

Опорная труба



О-Ринг кламп

Раздаточная
система